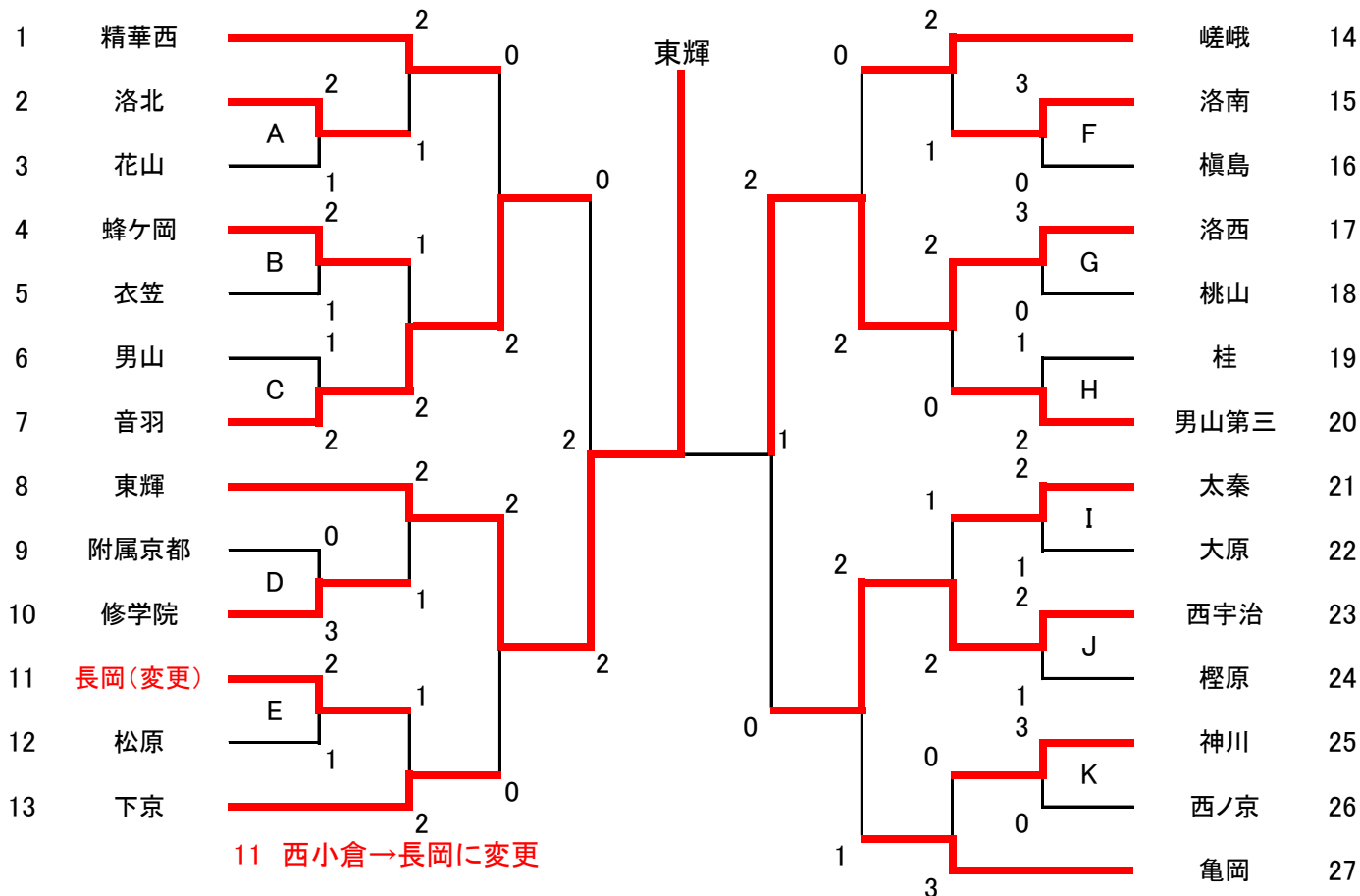


第47回 紫野カップソフトテニス大会(男子)

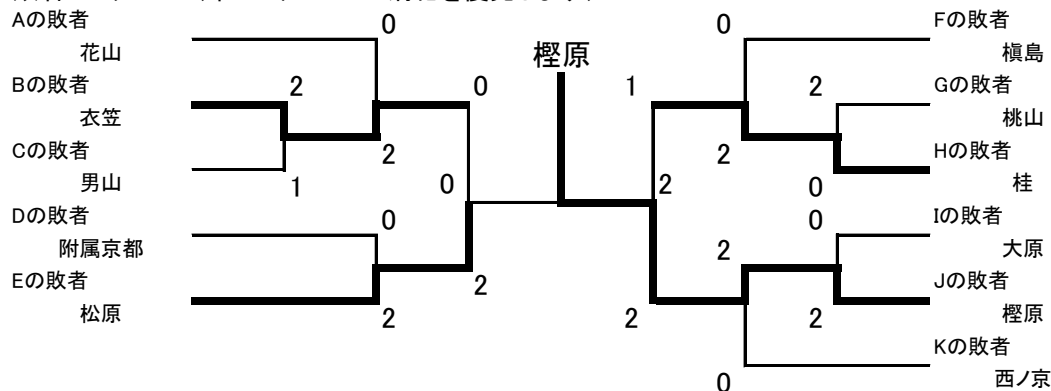


男子進行表

	1コート	2コート	3コート	4コート	5コート	6コート
第1試合	2-3	4-5	6-7	15-16	17-18	19-20
第2試合	1-3	9-10	11-12	21-22	23-24	25-26
醍3試合	4-7	8-10	11-13	14-16	17-20	25-27
第4試合				21-24		

準々決勝以降、敗者トーナメントは本部の指示に従って試合を行ってください。

敗者トーナメント(本トーナメントの消化を優先します)



※マッチはすべて5Gでお願いします。(時間があれば決勝戦は7Gで行います。)

※A~Kまでのアルファベットの対戦は負けても敗者戦があります。放送に注意してください。

※初戦について勝負がついても3番まで行ってください。それ以降は2点先取でお願いします。

※ベンチは番号の若いチームが中央フェンス側とします。

※審判はすべて相互審判で行ってください。

※試合進行によりコート変更や2面同時進行で行います。放送に注意してください。